



D 250 AHGA



www.ausa.com

**AUSA Center, S.L.** ● Ctra. de Vic, Km 2.8 - P.O.B. 194. 08243 Manresa - BARCELONA (ESPAÑA) Tel.: +34 93 874 73 11 - E-mail: ausa@ausa.com

ISO 9001

ISO 14001



(Sede central AUSA-Manresa)

**AUSA Madrid** ● Pol. Ind. Coslada - C. Marconi 15-17. 28823 Coslada - MADRID (ESPAÑA) Tel.: +34 91 669 00 06 - E-mail: ausa.madrid@ausa.com

**AUSA France** ● Z. I. Saint Charles - Rue de Zürich, 66000 PERPIGNAN (FRANCE) Tel.: +33 (0) 4 68 54 38 97 - E-mail: ausa.france@ausa.com

**AUSA Deutschland** ● Heinrich - Welken Str. 5. 59069 HAMM (GERMANY) Tel.: +49 (0) 2384-9889905 - E-mail: ausa.deutschland@ausa.com

**BEIJING Rep. Office** ● Address Room 527. HengXiang Building, Tuanjiehu Nanli, Chaoyang District. - BEIJING 100026 (CHINA)

Tel.: 86-10-8597 1983 - Fax: 86-10-8597 1993 - E-mail: ausa.china@ausa.com

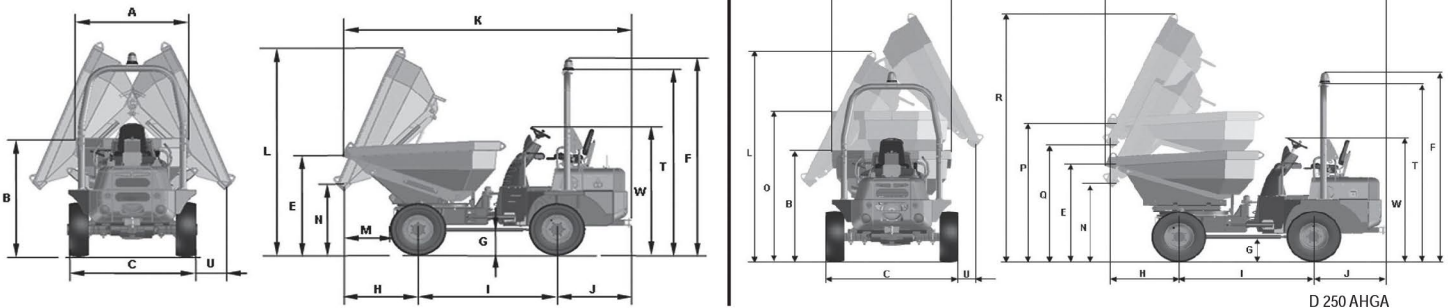
**AUSA UK** ● Tel.: 07970639988 - E-mail: ausa.uk@ausa.com



**D 250 AHGA\_2500 Kg**

**AUSA**  
www.ausa.com

DIMENSIONS (mm)	D 250 AHGA
A	1695
B	1700
C	1875
E	1540
F	2924
G	363
H	980
I	1920
J	995
K	4000
L	3230
M	590
N	1250
T	2705
U	250
W	1909
O	2300
P	2140
Q	1850
R	3830



**CARATERISTIQUES TECHNIQUES**

**D 250 AHGA**

<b>Capacité de charge (Kg)</b>	2500
<b>Système de déchargement</b>	Hydraulique frontal
<b>Châssis</b>	Articulé et oscillant
<b>Capacité de la benne (l)</b>	817
Eau	1246
A ras bord	2063
En dôme	
<b>Moteur</b>	Kubota V2403M
Diesel	
Puissance acc./SAE J 1995 (KW/CV)	36.5 / 49.6
Nombre de cylindres	4
Refroidissement	Eau
<b>Traction</b>	4 x 4 permanente
<b>Transmission</b>	Hydrostatique à 2 vitesses Inverseur de vitesse électrique Ponts avec réducteurs hélicoïdaux à la sortie du différentiel
<b>Démarrage</b>	Électrique
<b>Vitesse maximale (Km/h)</b>	20
<b>Poids à vide (Kg)</b>	2960
<b>Déclivité maximale (à pleine charge)</b>	70 %
<b>Circuit du réservoir</b>	Pompe à engrenages de 12 cc. Pression de travail 180 bar
<b>Pneus</b>	10,0/75-15.3
Delanteros	10,0/75-15.3
Traseros	
<b>Rayon de braquage extérieur (mm)</b>	4330
<b>Direction</b>	Hydraulique Pression de travail 110 bar
<b>Capacité du réservoir (l)</b>	44
Combustible	40
Hidráulico	
<b>Frein de service</b>	Étanches à disques multiples en bain d'huile Actionnement hydraulique
<b>Frein de stationnement</b>	Étanches à disques multiples en bain d'huile Actionnement mécanique
<b>EQUIPEMENT DE SERIE</b>	Arceau protecteur rabattable ROPS Système anti-vandalisme Siège ergonomique avec ceinture de sécurité Gyrophare Avertisseur sonore de marche arrière
<b>EQUIPEMENT OPTIONNEL</b>	Eclairage routier Crochet de remorque Système électrique anti-vol